

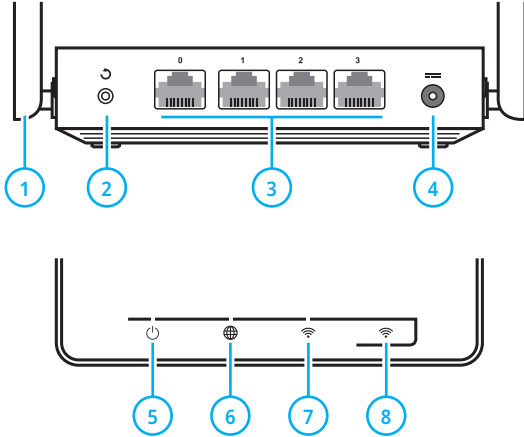
KEENETIC START

Kullanım Kılavuzu

Keenetic cihazınızla ilgili daha fazla bilgi için
destek.keenetic.com.tr
adresini ziyaret edebilirsiniz.




Keenetic Start Donanım Kurulumu



1 Wi-Fi antenleri

İki adet 5 dBi kazançlı PCB Wi-Fi antenler.
Antenlerin dikey pozisyonda durması tavsiye edilir.

2 Reset Butonu ↻

Yönetici şifresini ve tüm modlardaki kullanıcı ayarlarını sıfırlamak için, bu düğmeye basın ve  durum göstergesi yanıp sönmeye başlayana kadar 10 saniye basılı tutun. Ana çalışma modunda, Keenetic varsayılan ayarlarla yeniden başlatılacaktır.

3 »0», «1», «2», «3» numaralı portlar

Varsayılan olarak, mavi renkli "0" portu İSS'nizden gelen kabloyu bağlamak için, diğer portlar ise kablolu ev cihazları için kullanılır. Port ayarlarını Keenetic arayüzünden değiştirebilirsiniz.

4 DC güç girişi


Keenetic cihazı ile gelen DC güç adaptörü girişidir. Keenetic sürekli çalışma için tasarlanmıştır ve günlük olarak kapatılması gerekmez.

5 Durum Göstergesi

Açık — Keenetic çalışmaya uygun.

Kapalı — Keenetic kapalı.

Yavaşça yanıp sönüyor — Keenetic yeniden başlatılıyor ya da işletim sistemi güncelleniyor.

2 sn yanıp sönüyor, ardından sürekli yanıyor — FN butonu ya da  butonuna basıldı; FN düğmesine atanmış fonksiyon başlatıldı.

2 sn yanıp sönüyor, ardından 2 sn kapalı — FN butonu ya da  butonuna basıldı; FN düğmesine atanmış fonksiyon durduruldu.

6 İnternet Göstergesi

Açık — İnternet bağlantısı kuruldu.

Kapalı — İnternet bağlantısı yok.

7 Göstergesi (Wi-Fi ağı)

Açık — Wi-Fi ağı etkinleştirildi.

Kapalı — Wi-Fi ağı devre dışı.

Hızlıca yanıp sönüyor — Veri iletimi gerçekleşiyor.

Yavaşça yanıp sönüyor — WPS başlatıldı.

8 Butonu (Wi-Fi ağ kontrolü)

Varsayılan olarak bu düğme, Microsoft Windows, Android veya diğer WPS uyumlu cihazları kablolu ağa kolayca bağlamanızı sağlar.

Bir kez basmak — WPS üzerinden hızlı bağlantı başlatır.

3 sn basılı tutmak — Wi-Fi özelliğini açar ya da kapatır.

Keenetic web arayüzünden bu butona farklı fonksiyonlar atayabilirsiniz.

Keenetic web arayüzü ile kurulum

Keenetic, verilen güç adaptörüyle çalıştırılmalı ve çalışmaya hazır olduğu durum göstergesinden kontrol edilmeli (🔌 sürekli yanıyor).

Bilgisayarınızı Keenetic'e bağlayın. Bunu yapmak için, mevcut Wi-Fi ağları listesinden Keenetic kablosuz ağını seçin ve bağlanın. Kablosuz ağ adı ve şifresi, Keenetic'in altındaki etikette mevcuttur. Alternatif olarak, ethernet kablosu yardımıyla Keenetic'in 1 numaralı bağlantı noktasını

bilgisayarın ethernet adaptörüne bağlayabilirsiniz.

Keenetic web arayüzüne erişmek için bir web tarayıcı açın ve my.keenetic.net adresine gidin. Web arayüzüne ilk girdiğinizde hızlı kurulum sihirbazı otomatik olarak başlayacaktır. «Hızlı Kurulum» seçeneğini tıklayın ve yapılandırmayı tamamlamak için sihirbazın talimatlarını izleyin.

Mobil uygulama ile kurulum

Keenetic mobil uygulamasını akıllı telefonunuza indirin. Bunu yapabilmek için mobil cihazınızdan keenetic.com/getapp adresine gidin ya da bu sayfadaki QR kodu telefonunuza okutun.

Ardından, mobil uygulamayı çalıştırın ve talimatları takip edin. Birkaç basit adımdan sonra Keenetic cihazınızı kullanmaya başlayabilir, ev ağını İnternet üzerinden istediğiniz yerden yönetebilirsiniz.



keenetic.com/getapp



İnternet bağlantısı: Ethernet kablosu ile

İnternet Servis Sağlayıcınızdan gelen ethernet kablosunu Keenetic'teki '0' bağlantı noktasına bağlayın.

Geniş bant sağlayıcıyla yapılan sözleşme, bilgisayarınız ya da önceki modeminiz gibi başka bir cihazın MAC adresi olarak belirlenmişse, İSS'nize bağlanmadan önce Keenetic'in MAC adresini söylemenizi öneririz. MAC adresi

Keenetic'in alt tarafındaki etikette bulunabilir. Alternatif olarak, Keenetic'in MAC adresini kurulum aşamasında değiştirebilirsiniz.

Bir IPTV alıcısı veya doğrudan IPTV alabilen bir TV'niz varsa, Ethernet kablosu kullanarak bunu Keenetic'e bağlamanızı öneririz.



İnternet



Keenetic Start



IPTV setüstü kutusu



Akıllı Telefon



Laptop

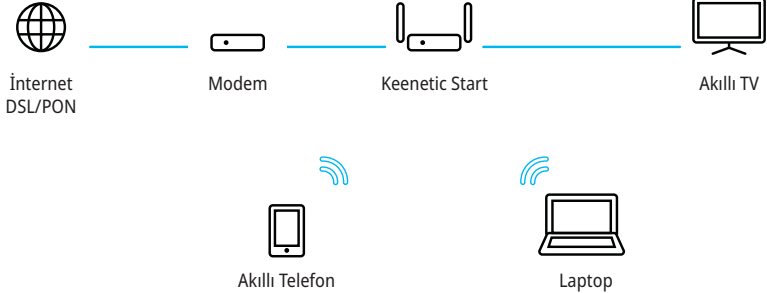
İnternet bağlantısı: DSL ya da PON ile

Mevcut kurulu bir DSL veya GPON modeminiz varsa, LAN portunu bir ağ kablosu kullanarak Keenetic'in 0 portuna bağlayın. Keenetic'in tüm özelliklerini kullanabilmek için, mevcut modemizin köprü modunda olmalıdır. Mevcut modemizin yönlendirici modundaysa, yapılandırma işlemine başlamadan önce mevcut modemi köprü moduna geçirmek için mevcut

modemin üreticisine ya da İSS'nize başvurun.

Bu durumda, İnternet kurulum işlemi, kiralanan bir Ethernet hattı üzerinden bağlanmak için yapılan kurulum işleminden farklı olmayacaktır.

DSL veya GPON üzerinden bağlantıyı birincil İnternet bağlantınız veya diğer bağlantılara ek olarak yedek olarak kullanabilirsiniz..



Önemli Bilgiler

Üretici

Şirket: Keenetic Limited

Adres: Office 1202, AT Tower, 180 Electric Road, North Point, Hong Kong

İthalatçı

Şirket: Keenetic İletişim Teknolojileri Bilişim Pazarlama ve Danışmanlık A.Ş.

Adres: Sahrayıcedit Mah. Halk Sok. Golden Plaza A Blok No:27/3 Kadıköy, İstanbul

Telefon: 0216 709 32 00

Faks: 0216 709 32 10

Kullanım, kurulum, bakım ve basit onarım ile ilgili kurallar

- Cihazı yalnızca orijinal adaptörü ile kullanınız. Hasarlı güç adaptörünü kullanmayınız.
- **Cihazı ya da güç adaptörünü** hiçbir koşulda açmayınız.
- **Ürünle ilgili destek için**, lütfen;
 - **0216 709 32 00** numarasından arayın,
 - **destek.keenetic.com.tr**'yi ziyaret edin,
 - ya da **Mobil Uygulama** ile talep gönderin.
- Keenetic cihazını; **sıvı teması, aşırı sıcak, doğrudan güneş ışığı ve nemden uzak tutun.**
- Tüm koruyucu etiketleri kaldırınız, **havalandırma kanallarını kapatmayınız.** Kapalı kabinette kullanmayınız.

Taşıma sırasında dikkat edilecek kurallar

- Ürün nakliye esnasında düşürülmemeli ve **darbelere karşı korunmalıdır.**
- Ürün taşıma esnasında orijinal ambalajında muhafaza edilmelidir .

Kullanım hataları ile ilgili bilgiler

- Cihazınızı daima orijinal adaptörü ile **220V AC şehir şebekesinde kullanınız.**

Bakım, onarım ve ürün temizliği ile ilgili bilgiler

- Basit onarım ve temizleme esnasında **Keenetic'in güç adaptörünün takılı olmadığından** emin olunuz.
- **Donanımla ilgili problemlerde**, Keenetic destek ekibinden yardım isteyiniz.

Periyodik bakım

- Kuru bir bez yardımıyla cihazın üzerindeki tozları temizleyiniz. Temizlik esnasında cihazınızı açmayınız.

Kurulum ve bağlantıyla ilgili bilgiler

- Kurulum ve bağlantı aşamaları ile ilgili kılavuzun ilgili bölümünü kontrol ediniz.

Cihazın ömrü

- Cihazın kullanım ömrü en az Türkiye Gümrük ve Ticaret Bakanlığı mevzuatları çerçevesinde desteklenmektedir.

Yetkili servis istasyonu ve yedek parça

Şirket: Keenetic İletişim Teknolojileri Bilişim Pazarlama ve Danışmanlık A.Ş.

Adres: Sahrayıcedit Mah. Halk Sok. Golden Plaza A Blok No:27/3 Kadıköy, İstanbul

Telefon: 0216 709 32 00

E-posta: destek@keenetic.com.tr

Tüketici haklarıyla ilgili bilgiler

Ürünün ayıplı olduğunun anlaşılması durumunda tüketici, 6502 sayılı Tüketicinin Korunması Hakkında Kanununun 11 inci maddesinde yer alan;

- Sözleşmeden dönme,
- Satış bedelinden indirim isteme,
- Ücretsiz onarım isteme,
- Satılanın ayıpsız bir misli ile değiştirilmesini isteme,

haklarından birini kullanabilir. Satıcı, tüketicinin talebini reddedemez. Bu talebin yerine getirilmemesi durumunda satıcı, ithalatçı ve üretici müteselsilen sorumludur.

Tüketici, garantiden doğan haklarının kullanılması ile ilgili olarak çıkabilecek uyuşmazlıklarda yerleşim yerinin bulunduğu veya tüketici işleminin yapıldığı yerdeki Tüketici Hakem Heyetine veya Tüketici Mahkemesine başvurabilir.



Teknik Özellikler

Model No:	KN-1110
Antenler:	2x5 dBi
Ethernet Portları:	4x10/100Mbps RJ-45
2.4GHz Wi-Fi Hızı:	300Mbps
Güç:	12V, 1A, DC

Maksimum Wi-Fi hızı

- Keenetic'i en hızlı kablosuz bağlantıyı sağlamak istediğiniz odaya kurun. Beton duvarlar kablosuz ağ hızını büyük ölçüde azaltır.
- Keenetic antenlerini dikey olarak yerleştirin, böylece sinyal yatay bir düzlemde yayılır.
- Wi-Fi ağını açık havada, örneğin evinizin çevresinde kullanmak için, Keenetic'i çoğu zaman Wi-Fi kullanmayı planladığınız alanlara bakan pencerenin yanına yerleştirin.
- IEEE 802.11n, açık bir ağıın veya WPA2 AES güvenliğine sahip bir ağıın kullanılmasını sağlar (varsayılan olarak etkindir). WEP veya WPA korumasını seçerseniz, maksimum Wi-Fi hızı 54 Mbps'ye düşecektir.
- Tüm kablosuz cihazlarınız ve dizüstü bilgisayarlar için gerekli güncellemeleri yükleyin.

İnternet bağlantısı sorun giderme

İnternet erişimi tüm cihazlarda yoksa, Keenetic'in  (İnternet) ve  (Wi-Fi) göstergelerinin veya kullanılan port göstergelerinin açık olup olmadığını kontrol edin. Bazı sorunlar yeniden başlatma ile düzeltilebilir:

- Keenetic ve diğer ev ağı cihazlarının gücünü kapatın.
- Ağ kablolarının doğru şekilde bağlandığından emin olun. Portlara düzgün şekilde yerleştirilemeyen kabloları değiştirin.
- Keenetic'i çalıştırın ve açılmasını bekleyin, ardından diğer cihazları açın.

Yasal Bilgi

Yasal kısıtlamalar

Ağ cihazlarının işletilmesiyle ilgili ek kısıtlamalar ülkenizde yürürlükte olabilir. Bu kısıtlamalar şifreleme protokollerinin kullanımı, frekanslar, iletilen sinyalin gücü ile ilgili olabilir veya cihazın düzenleyici kurumlara zorunlu olarak kaydedilmesini gerektirebilir. Keenetic'i kullanmadan önce, seçtiğiniz modların ve uygulamaların ülkenizde geçerli olan yasa ve kuralları ihlal etmediğinden emin olun.

Ürün etiketindeki sembollerin açıklaması:



2012/19/EU Avrupa Yönergesi uyarınca, bu ürün evsel atıklarla birlikte atılamaz. Seçmeli atık toplama WEEE sembolüne uyumak için, lütfen bu ürünü yerel yetkili geri dönüşüm kuruluşuna atın.



Bu ürün yalnızca iç mekan kullanımı içindir.



(DC) Doğru gerilim.



Sadece Keenetic ile birlikte verilen güç adaptörünü kullanın.

Basitleştirilmiş AB uyumluk beyanı

Keenetic Limited, bu cihazın 2014/53/EU yönergesine uygun olduğunu beyan eder. AB uyumluk beyanının tam metni destek.keenetic.com.tr adresinde bulunabilir.

Bu cihaz, kontrolsüz bir ortam için belirlenen AB radyasyona maruz kalma sınırlarına uygundur. Bu ekipman vücudunuz ile en az 20 cm mesafe olacak

şekilde kurulmalı ve çalıştırılmalıdır.

AB içerisinde kullanılacak frekans ve azami güç aşağıda listelenmiştir:

2400-2483,5 MHz: **20 dBm**

5150-5350 MHz: **23 dBm**

5470-5725 MHz: **30 dBm**

Bu cihaz 5150 ile 5350 MHz frekans aralığında (36 - 64 kanalları) çalışırken yalnızca iç mekan kullanımıyla sınırlandırılmıştır.

Kullanılması planlanan ülkeler

	AT	BE	BG	CH	CY	CZ	DE
	DK	EE	EL	ES	FI	FR	HR
	HU	IE	IS	IT	LI	LT	LU
	LV	MT	NL	NO	PL	PT	RO
	SE	SI	SK	TR	UA	UK	

© Keenetic Limited, 2018. Tüm hakları saklıdır.

Keenetic Limited'in önceden yazılı izni olmadan bu belgenin veya herhangi bir bölümünün çoğaltılması, uyarlanması, çevirisi veya dağıtılması telif hakkı yasasının izin verdiği durumlar dışında yasaktır. Bu kılavuzda belirtilen ürünlerin veya şirketlerin adları, ilgili sahiplerinin ticari markaları veya hizmet markaları olabilir.

Bu Keenetic, bazı bölümleri GNU General Public License (GNU GPL) veya GNU Lesser General Public License (GNU LGPL)'a tabi olabilecek yazılımla birlikte gelir. Kaynak kodlarla ilgili isteklerinizi lütfen gpl@keenetic.com adresine gönderin. Lisans metinleri <http://www.gnu.org> adresinde bulunabilir.